

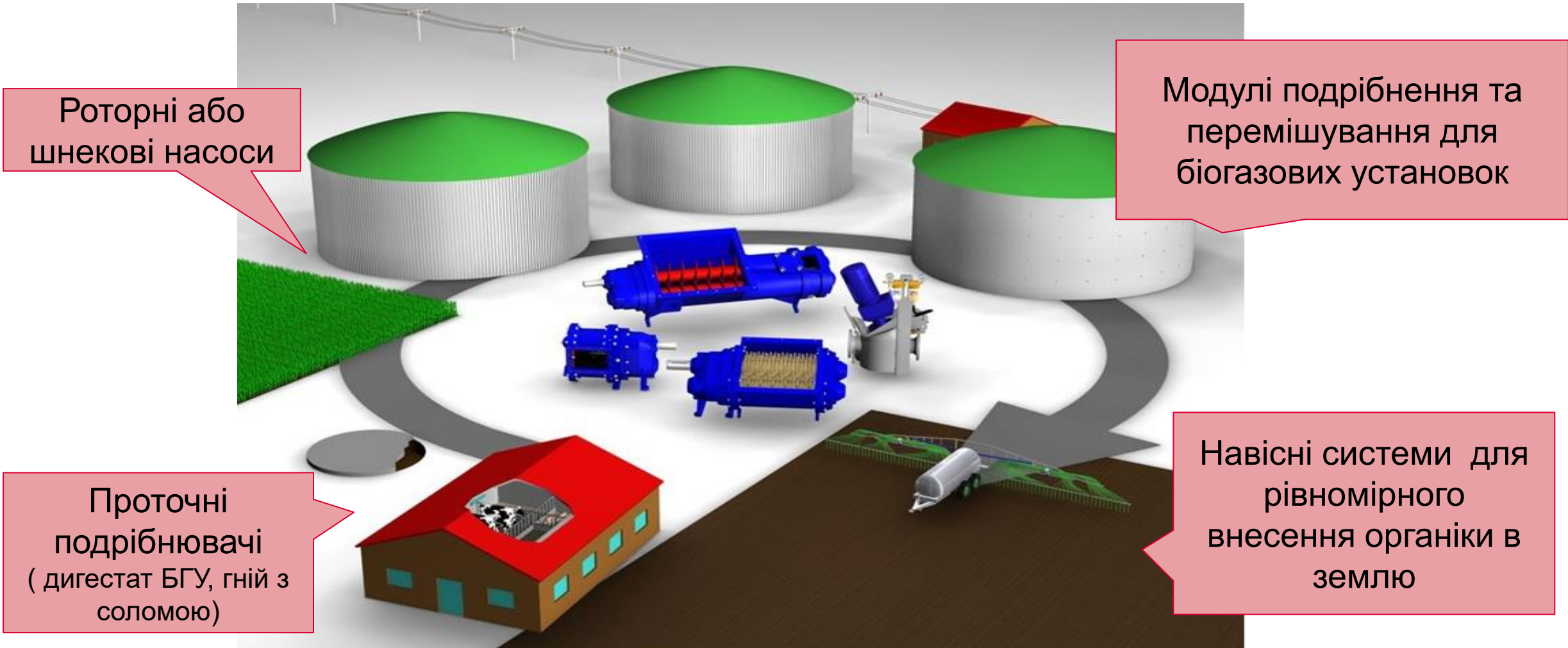


Фірма Vogelsang вітає
членів Всеукраїнської Аграрної Ради

Vogelsang GmbH & Co. KG



- Головний офіс та виробництво в місті Ессен/Олденбург
- Фірма заснована у 1929 році
- Біля 1000 співробітників
- 25 представництв по світу
- Об'єм продажів у 2022 р - 200 млн €
- Дослідження, розробка та основне виробництво на заводі у Німеччині
- Локальні виробничі потужності в США, Іспанії, Австралії, Бразилії, Китаї та Індії



Замкнутий цикл для відтворення виробництва

Децентралізоване виробництво енергії - це питання , яке з новою актуальністю стоїть перед місцевими громадами та в цілому перед економікою України.

Переваги, які дає сьогодні біогазова установка середніх розмірів:

- виробництво двох видів енергії : теплової та електричної, з вже наявних ресурсів інших виробництв;
- надійне забезпечення діяльності всіх об'єктів місцевої критичної інфраструктури
- екологічне здоров'я місцевої громади: незабруднена вода, зменшення небезпечних сміттєзвалищ
- безпечна переробка майже всіх типів органічних відходів
- отримання високоякісних органічних добрив для підвищення врожаїв та ефективності рослинництва,
- кінець економічній підтримці агресора , поступова ліквідація залежності економіки від природнього газу з Московії



Дигестат БГУ – це органічне сполука з цінними поживними речовинами для рослин .

Використанням властивостей дигестату біогазових установок фірми Західної Європи займаються вже декілька десятиліть. Попит народжує пропозицію. Зібраний багатий досвід. Проведено вже декілька модернізацій.

Не вигадано на сьогодні ІНШОГО ШЛЯХУ використання та утилізації дигестату БГУ, в промислових обсягах, крім внесення його в землю спеціальними навісними системами різних конструкцій для живлення сільськогосподарських культур.



Яка ціна 1 м3 дигестату БГУ ? Приблизний розрахунок



Вміст основних хімічних елементів кг в 1 м3 дигестату БГУ (або в 1 тн)

Вид	Густота % сух реч	Азот N2O	Фосфор P2O5	Калій K2O	Магній MgO	Орга- ніка	Гумус	Сірка SO3	Ринкова вартість діючих мінеральних речовин в 1 куб. метрі дигестату (грн / кг)					Загальна вартість 1 м3 дигестату грн
									Азот	Фосфор	Калій	Магній	Сірка	
Дигестату БГУ									65,0	70,0	60,0	150,0	90,0	
Дигестат рослинний рідкий	4,5-10%	4,9	2	5,2	0,8	29,2	5,8	0,8	318,5	140,0	312,0	120,0	72,0	962,50
Дигестат NawaRo сухий, сепарований	20-30%	6,8	6,9	7,5	3,1	134	47,2	0,4	442,0	483,0	450,0	465,0	36,0	1 876,00
Дигестат біовідходи рідкий	2,5 -13%	4,8	1,8	2,5	0,6	20	6	0,9	312,0	126,0	150,0	90,0	81,0	759,00
Дигестат біовідходи сухий , сепарований	25-48 %	9,2	6,6	4,3	3,8	113	39,6	0,7	598,0	462,0	258,0	570,0	63,0	1 951,00
Органічні субстанції	25-40 %													

Не враховуючи цінність гумуса , та органічних субстанцій, 1 м3 дигестату коштує приблизно 900 грн.

Основними вимогами для систем внесення рідкої органіки є :

- **Рівномірність внесення по ширині та довжині ділянки.**
- **Внесення максимально близько до поверхні землі**
- **Можливість контролю кількості внесення на гектар (не більше 80м³/Га декількома порціями на протязі року)**
- **Оптимальна щільність внесення**
- **Продуктивність внесення = велика кількість за короткий час**
- **Універсальність застосування на різних культурах в різний час : внесення як до, так і після посіву**
- **Мінімальні випаровування аміаку, а від того мінімальний неприємний запах**
- **Надійна робота елементів обладнання з погано підготовленими відходами
* з засміченими чужорідними твердими включеннями, соломною та пластиком**
- **Мінімальні експлуатаційні витрати на внесення**

Використання дігестату БГУ потребує таких дій :

- доставки суміші від місця виникнення та зберігання до місця внесення,
- внесення в землю згідно стандартів безпеки та агрономічних норм для органічного добрива.

Для цього потрібне таке обладнання :

- **насоси** на майданчику БГУ, щоб наповнювати транспортні бочки,
- або потужна **насосна станція**, щоб постійно прокачувати дігестат по напірному рукаву до поля;
- **транспортні бочки**, без систем внесення в землю;
- машина с цистерною для внесення безпосередньо в землю.

Ми говоримо про дігестат БГУ, про несепарований дігестат. Це якісне органічне добриво з кращими поживними можливостями для рослин ніж гній, і абсолютно необов'язково (але можна) ділити на дві фракції. Vogelsang пропонує для цього прекрасні сепаратори.

З внесенням дігестату впорається лише якісне професійне обладнання :

- роторні або шнекові самовсмоктуючі насоси Vogelsang
- мобільні станції наповнення бочок дігестатом БГУ та органікою
- розподілюючі головки Vogelsang з системами подрібнення
- навісні системи для внесення рідких добрив

Основні сучасні методи внесення рідкого ДИГЕСТАТУ.



Плуг- аплікатор



Технологія Strip Till



Шланговий розподільувач поверхневий



Внесення дисковою бороною



Різноманітні системи внесення для різних завдань та вимог рослин. Самою універсальною є поверхневе внесення органіки, як до посіву, так і після посіву, або по травам.



Системи Vogelsang для внесення дигестату



Фірма **Vogelsang** виготовляє декілька типів навісних систем для внесення рідкої органіки по поверхні землі під корінь рослин, або перед посівом. Опускні шланги регулюються по ширині, та розташовані через кожні 25 см, це **гарантує суцільне покриття поверхні органічним добривом за один проход техніки.**



Unispread – проста навісна система для невеликих бочок.

Нова розробка Vogelsang невелика та легка навісна система Unispread.



Навісний інструмент **Unispread** підійде для внесення з ріжучими насадками або без них по поверхні. До посіву, або після посіву по озимій пшениці наприклад..

Система **Unispread** легко монтується на стандартну чотириточечну навіску бочок **Joskin, Pichon, Merprozet, Кобзаренко**.
Ширина внесення **6 м, 7,5 м ; 9 м; 10,5м**



Unispread – універсальний та зручний інструмент для внесення



Гідравлічні циліндри приводяться в дію з пульта із кабіни трактора, надійно виконують всі функції.



Під час розворотів на полі опускні шланги піднімаються до горизонтального рівня, щоб зупинити вилив залишків рідини



Для руху бочки по дорогам бокові секції зручно фіксуються вертикально.

Металеві насадки прорізають ґрунт або рослинний шар



Внесення органіки для озимої пшениці . Інструменти.



Єдина можливість підживити посіви весною.
Дисковий культиватор ширина 15 м.



Внесення органіки для озимої пшениці . Інструменти.



Дігестат до поля від БГУ постійно підвозять три транспортні бочки.

На полі працює тільки самоходна бочка.

Внесення рідкого дігестату відбувається на полі безпосередньо впритул біля житлової забудовлі.

Неприємного запаху немає взагалі.

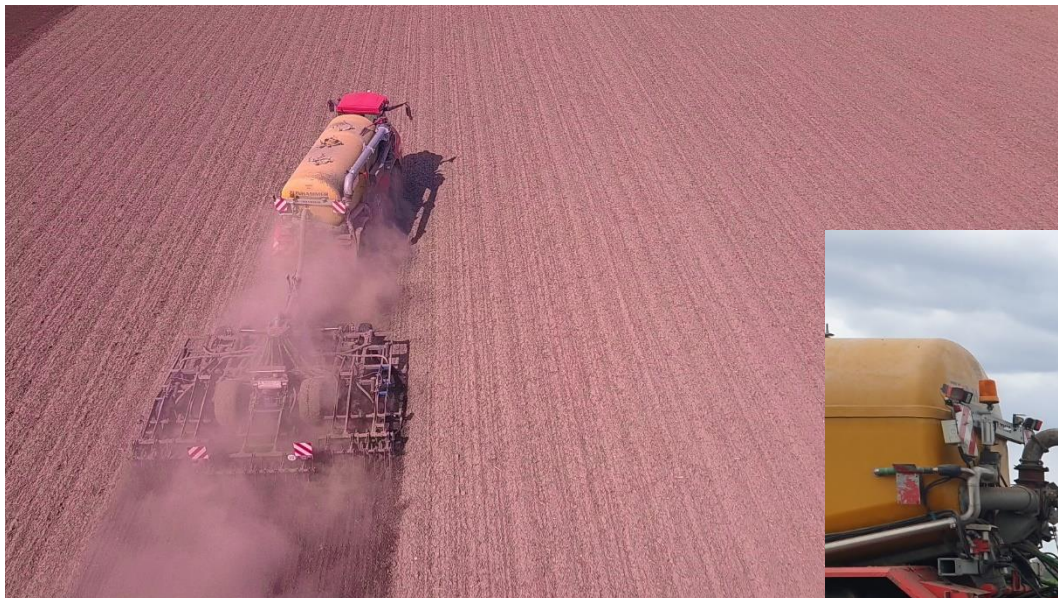




**Внесення органіки після посіву
можливо ТІЛЬКИ шланговими
навісними розподілювачами
тонкими смугами 3-5 см
безпосередньо по поверхні під
корінь рослини.**

Особливий позитивний ефект від
внесення рідкої органіки для кукурудзи





Плуг Köckerling
ширина 9 м з
головкою DosiMat LVX
Vogelsang .



Внесення несепарованого дигестату біогазової установки

Мобільна насосна станція FillMaster Vogelsang для наповнення бочок



Підземне внесення дігестату перед посівом



Культиватор Köckerling
ширина 9 м з
розподілюючою головкою
DosiMat LVX від Vogelsang.

Комплект обладнання для внесення рідкої органіки можна замовити у нас , та змонтувати самостійно на існуючий культиватор.



Популярний метод внесення органіки – це робота дисковою бороною з одночасною заробкою неглибоко в землю.

Таку дискову бороною для внесення рідкої органіки шириною 6-8 метрів можна зробити самому.





- Значно кращі економічні результати при нестачі вологи
- Покращене засвоювання та утримання вологи
 - Захист верхнього плідючого слою ґрунту від ерозії
 - Оптимальна підготовка насінневого ложа
 - Покращена опорна здатність ґрунту
 - Доставка поживних речовин прямо до насіння



Навісний агрегат XTill Vario від Vogelsang.



Агрегат використовується фермерами вже більше 10 років. Відгуки тільки позитивні. В періоди посухи, або в посушливих регіонах – це і підвищення врожаїв на 30% , а часто, єдиний можливий метод обробки.

Вузька полоса рихлення від агрегату Xtill завдяки додатковим формуючим полосам дискам, мінімальні втрати вологи.



Основні ознаки агрегату XTill Vogelsang :

- Масивний вертикальний плуг
- Регульована вузька полоса обробки
- Зручне регулювання глибини внесення органіки від 10 до 28 см.
- Різна комплектація агрегату для важких або піщаних ґрунтів



Зерно кукурудзи висаджують на глибину 6 см вертикально над внесеною полосою («ковбасою») добрива.

Точність попадання в рядок досягається завдяки використанню GPS систем на сучасних тракторах.



Розвиток кореня кукурудзи відбувається набагато швидше. Він формується в рихлій та чистій від сторонніх коренів області посадки зерна. Зерно має гарантований запас вологи та поживних речовин під землею.

Оптимальна глибина внесення гною 15-17 см





**Ростки кукурудзи в рядках
підживлені знизу органікою**

**Прорізані рядки з внесенням порції
органіки рядами на глибину 15 см.**





Внести несепарований дигестат форсункою буде вкрай проблематично. Ширина внесення буде не більше 5 м. Не кожний вакуумний компресор (скоріше жодний) зможе «виштовхнути» густу рідину із бочки.



Внесення нерівномірне. Вітер збиває «аерозоль» в сторону. Пропуски та подвоєння обробки. Витрати на внесення вдвічі більші ніж поверхневими розподільчими системами..

Побачили і результат такої недбалості .



Поле визріває нерівномірно. Якість зерна незадовільна.

Порівняння показників витрат при внесенні органіки . Це не схоже на економію..



Показник для порівняння	Технологія в Україні	Їхня технологія
Об'єм бочки	10 - 12 м3	18 - 30 м3
Ширина внесення	7-10 м	15 - 36 м
Продуктивність насосу (або вакуума)	2 - 3 м3/хв	6 - 12 м3/хв
Площа оброблена за 1 годину роботи, норма внесення дігестату 30 м3/Га	4 - 6 Га	15 - 20 Га
Витрати палива на 1 Га	2,5 л	1,2 л
Втрати діючих речовин при внесенні	70-90%	20-30%

Бочка- важливий елемент всього ланцюжка обладнання для використання дігестату з прибутком.



Що таке сучасна бочка для внесення органіки :

- об'єм від 16 до 30 м³
- потужні насосні агрегати для наповнення від 6 м³/хв
- діаметр колес не менше 1800 мм, ширина 800мм
- позаду бочки гідравлічна навіска, для швидкої зміни навісних інструментів
- проточний подрібнювач, для захисту насоса, відділення каменів, щоб уникнути проблем при внесенні на полі ;
- правильна електропроводка, наявність систем заслонок та кранів з пневмо- або з гідроприводом з дистанційним керуванням з кабіни трактора;
- автоматична система контролю кількості внесення

Кабіна самоходної бочки . Система контролю параметрів внесення добрив





Насос з
гідравлічним
приводом



Насос з механічним приводом від
валу трактора, 540 об/хв

Компактні роторні насоси Vogelsang VX186-368QD з продуктивністю **9 м3/хвилину** використовують багато визнаних виробників бочок для внесення органіки

Компактний роторний насос для бочки

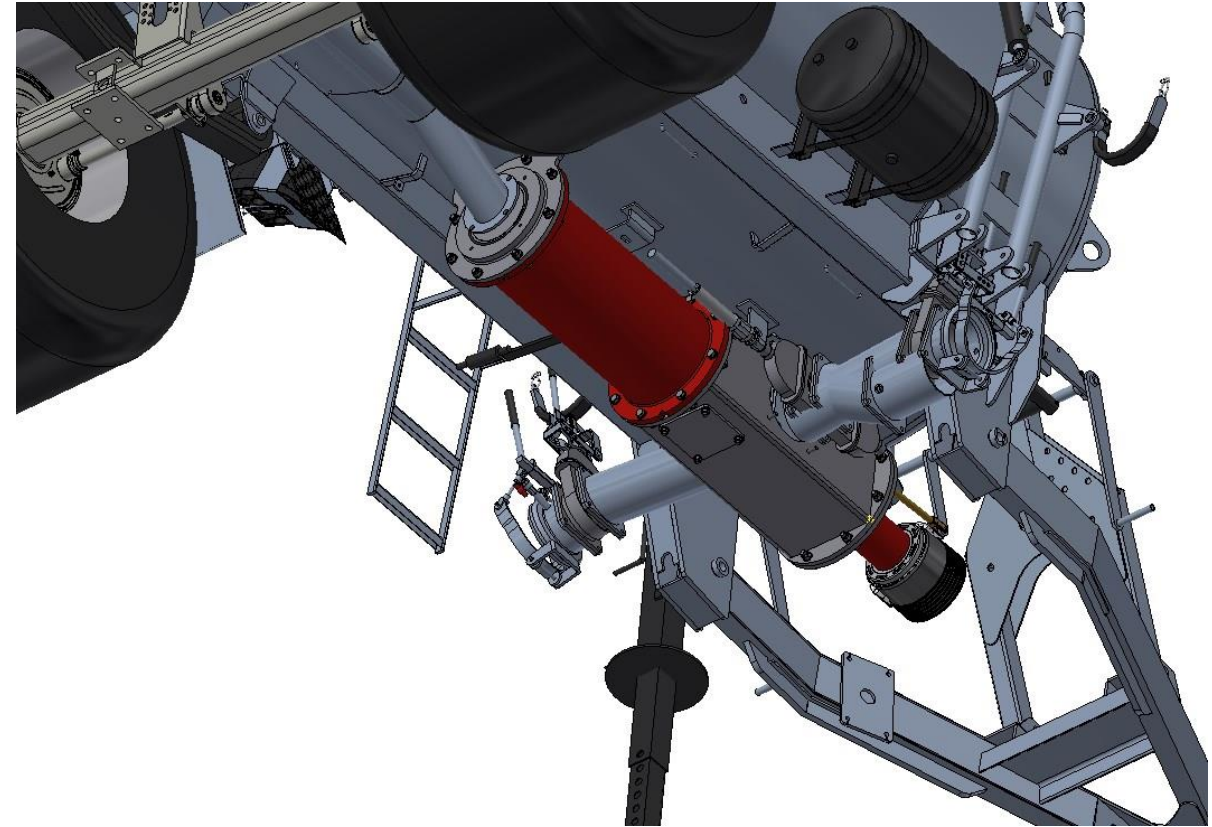
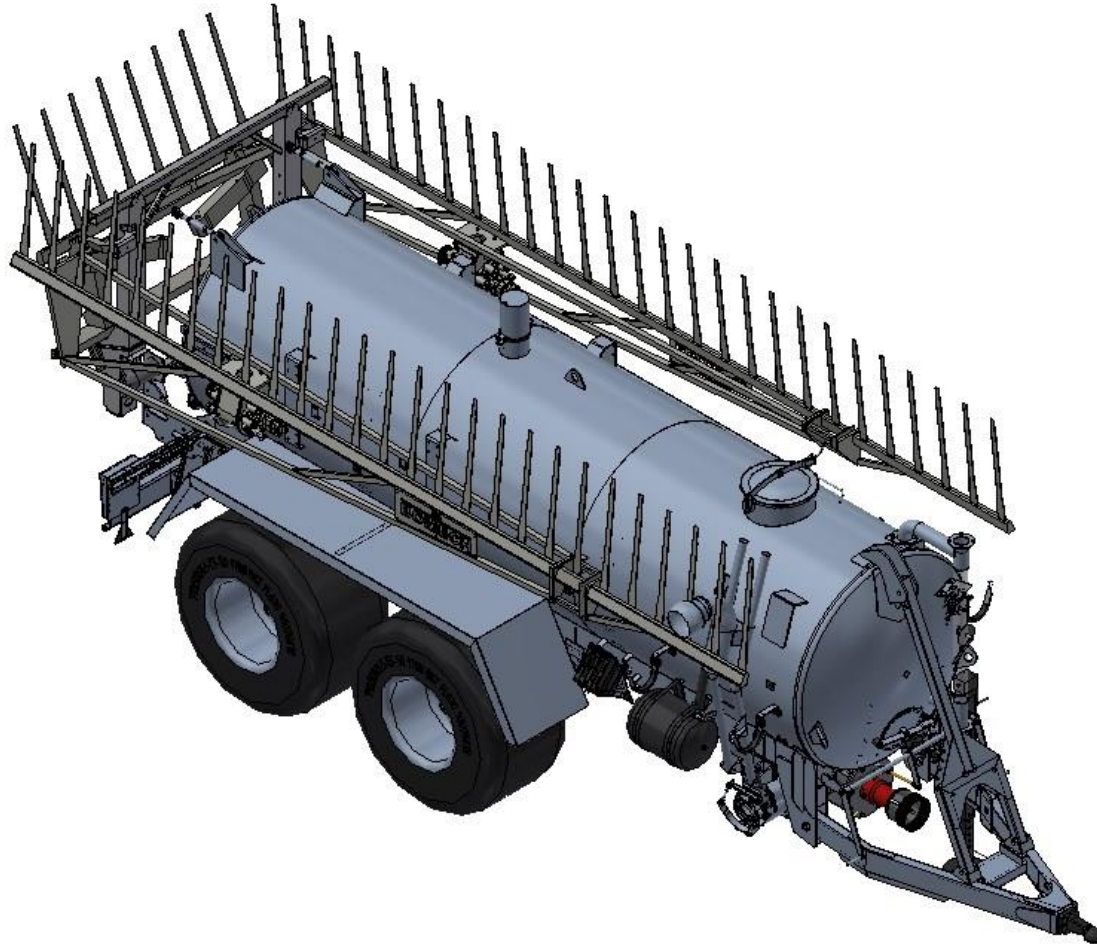


RotaCut : для подрібнення залишків соломи та видалення твердих предметів перед насосом, на трубі всмоктування.

Продуктивність 6 – 12 м³ за хвилину.
Самовсмоктування з 8 метрів. Гідравлічний привід або механічний (від валу трактора)
Безпечне використання на старих бочках.
Немає небезпеки зплющення бочки вакуумом.



Самостійна модернізація існуючої бочки



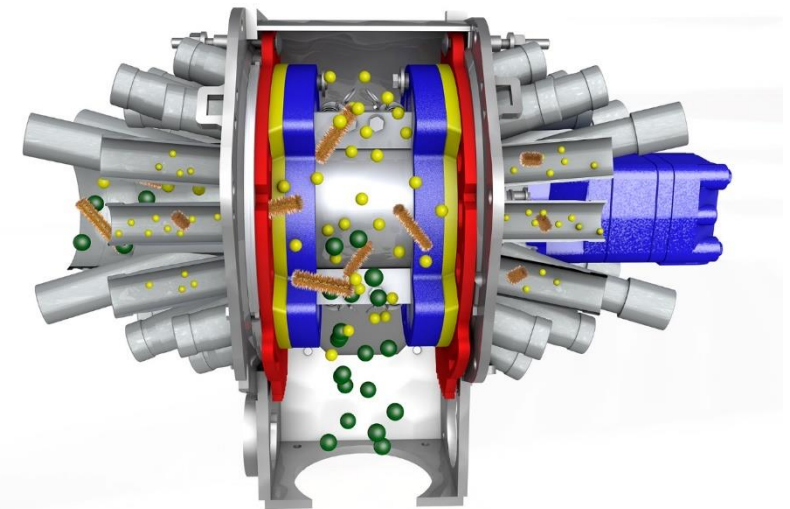
Першочергове завдання: поставити на бочки насос з продуктивністю не менше 4 м³ /хвилину

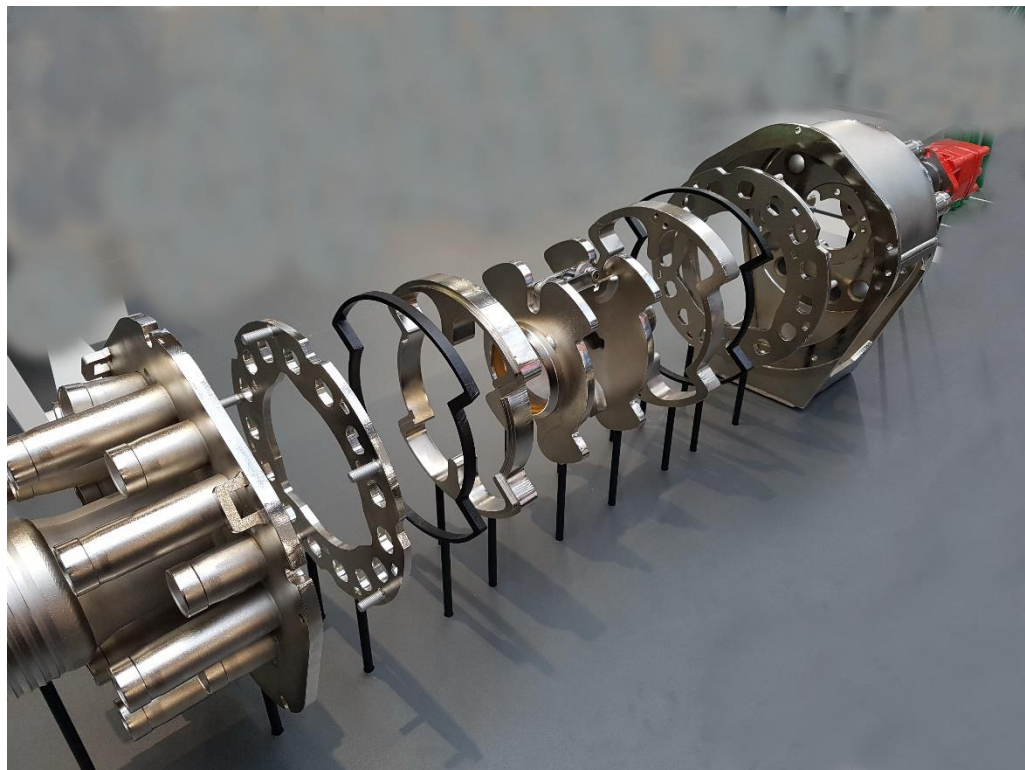
Наприклад: Шнековий насос на бочку, 6 м³ /хвилину, привід від валу трактора



Система подрібнення залишків соломи та видалення каменів та твердих предметів

Розподілюючі головки ExaCut – хіт продаж на ринку ЄС. Ідеальна рівномірність розділення потоку. Від 12-48 виходів, опускні шланги Ø40мм або Ø50 мм. Надійна міцна конструкція, зручний сервіс.





Внутрішні елементи головки для подрібнення та розподілення густого дігестату ExaCut ECL

Достатньо складна внутрішня конструкція, але кожний елемент має значення і виконує важливу роль. Головки виготовляються більше 20 років. Це третє покоління головок ExaCut модель ECQ.

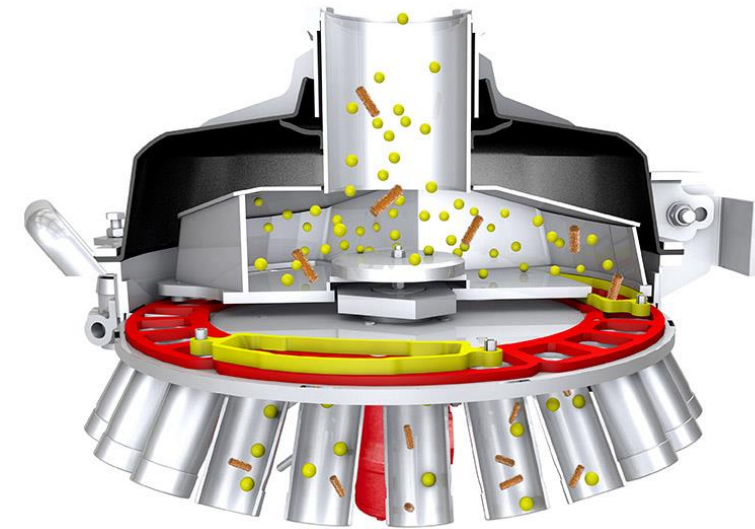




Система подрібнення залишків соломи ,
надійна робота на роки вперед.

Горизонтальна головка **DosiMat DMX** – для густого гною та дигестату БГУ.

Вихідні отвори та опускні шланги Ø50 та 60 мм. Надійна міцна конструкція, зручний сервіс.



Розподілюючі головки DosiMat DMX Vogelsang



Система подрібнення залишків соломки , верхня кришка на гідравлічному циліндрі.



«Транспортні бочки» - оптимальне рішення .

Транспортні бочки досить просто виготовити самим.
Наприклад : купити тонкостінні бочки для палива .
На цій бочці не треба ставити насос або вакуумний компресор для наповнення.



© Vogelsang GmbH & Co. KG



Транспортування до поля бочками, або по напірному рукаву?



Доставка до місця внесення по рукаву – дешевше. Але не все так просто..
Транспортування рідкого гною по рукаву на відстань 2-4 км в контейнер

На полі стоїть контейнер, який постійно наповнюється по шлангу, з нього набирають органіку для безпосереднього внесення в землю



«Ідеальна парочка». Часто безальтернативна.

Ці два агрегати вирішують проблему на 90% . На самохідній бочці Zunhammer 21 м³, встановлений самовсмоктуючий насос Vogelsang VX186-368QD з продуктивністю 9 м³/хв та проточний подрібнювач. Цей велетень може внести за годину 540 м³/дігестату на 18 Гектарах (норма 30м³/Га). За день роботи можлива площа внесення приблизно 180 Га. Норма внесення регулюється. Щоб забезпечити його роботою потрібно мінімум 2-3 транспортні бочки по 20-30 м³.



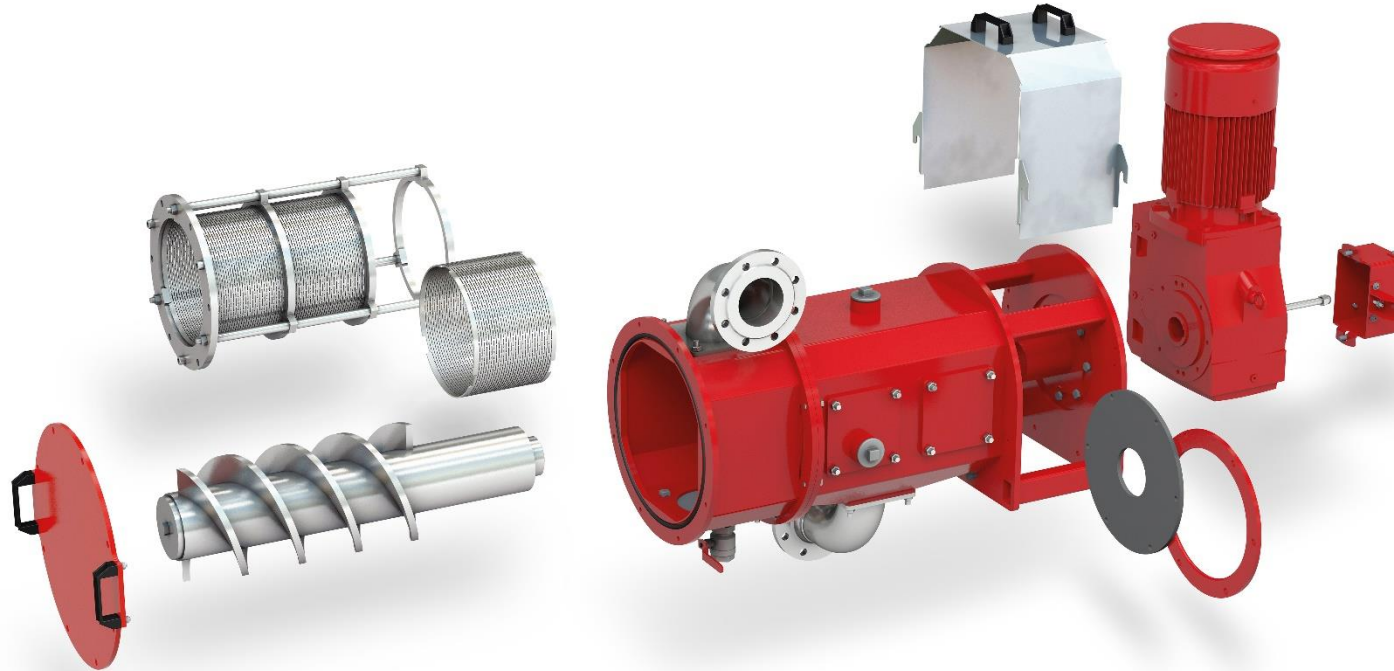


Побудова сепаратора забезпечує надійну роботу, простий та швидкий сервіс, та відмінні результати віджиму.

До 40% вміст сухих речовин



Сепаратор XSplit Vogelsang для дигестату БГУ



Все , що виготовляє Vogelsang , продумано для тривалої роботи та для зручного сервісу.

Завжди з врахуванням досвіду експлуатації конкурентів.





На одну машину з навісною системою внесення обов'язково потрібно декілька (2-3) цистерн для підвозу гноївки до місця внесення



Дякую за увагу!

Будемо раді взаємовигідному співробітництву.

- Поставка обладнання через ділерів в Україні
 - або прямі поставки з Німеччини.



Сергій Сітніков

Регіональний представник заводу в Україні

Tel.: +38 067 5048500

E-Mail: sergey.sitnikov@vogelsang.info

© Copyright by Vogelsang GmbH & Co. KG
Die ganze oder auch teilweise Verwendung, Auswertung und Weiterentwicklung aller in dieser Ausarbeitung befindlicher Ideen kann nur mit ausdrücklicher Genehmigung der Vogelsang GmbH & Co. KG durchgeführt werden.

Vogelsang GmbH & Co. KG · Holthöge 10-14 · 49632
Essen/Oldb. · Germany Tel.: 05434 83-0 · Fax: 05434
83-10 · info@vogelsang.info · vogelsang.info