



TGE
system

TGE SYSTEM LLC |

76018 | Ivano-Frankivsk | Ukraine

T +38 (050) 787 20 45

office@tgesystem.com.ua |

<http://www.tgesystem.com.ua>





TGE System

Authorized Service Center
Emerson Rosemount
Gas Chromatographs
in Ukraine



EMERSON

Precise Measurements - Reliable Service



A+ Corporation
The Sampling Experts™



CONTROL
ENGINEERING

Gold
Award

2024 PRODUCT OF THE YEAR

Rosemount™ 470XA Gas Chromatograph

EMERSON



GENIE
geniefilters.com

**Genie
Membrane
Probes™**
PRODUCT LINE

A+ Corporation

**Genie
Membrane
Separators™**

PRODUCT LINE

A+ Corporation



The Sampling Experts™

Biomethane Analysis
Using Gas
Chromatographs

Application Note



Про компанію TGE SYSTEM

- ✓ Понад 10 років досвіду реалізації інжинірингових проєктів
- ✓ Власне виробництво
- ✓ Сертифікована лабораторія
- ✓ Проєктування, інжиніринг та інтеграція комплексних технологічних рішень
- ✓ Виробництво комплексів для визначення якості газу
- ✓ Монтаж
- ✓ Пусконаладжувальні роботи та роботи «під ключ»
- ✓ Метрологічне забезпечення
- ✓ Сервісне обслуговування

Стратегічні партнери TGE SYSTEM:



ТОВ "Оператор ГТС України"

Транспортування природного газу споживачам України та країнам Європейського Союзу.



АТ "Укргазвидобування"

Розробка газових, нафтогазових і нафтогазоконденсатних родовищ.



АТ "Укрнафта"

Найбільша нафтовидобувна компанія України.



АТ "Укртрансгаз"

Забезпечення діяльності українських підземних сховищ газу, роботи з модернізації та будівництва магістральних газопроводів і об'єктів на них.



АТ "Укртранснафта"

Оператор системи магістральних нафтопроводів України.



ТзОВ "Західнадрасервіс"

Розвідка, буріння та видобутк нафти і природного газу на теренах Західної України.

Стратегічні партнери TGE SYSTEM:



Група компаній Smart Energy

Реалізація проєктів з розвідки і промислової розробки родовищ вуглеводнів.

Burisma Group

Приватна газовидобувна українська група.

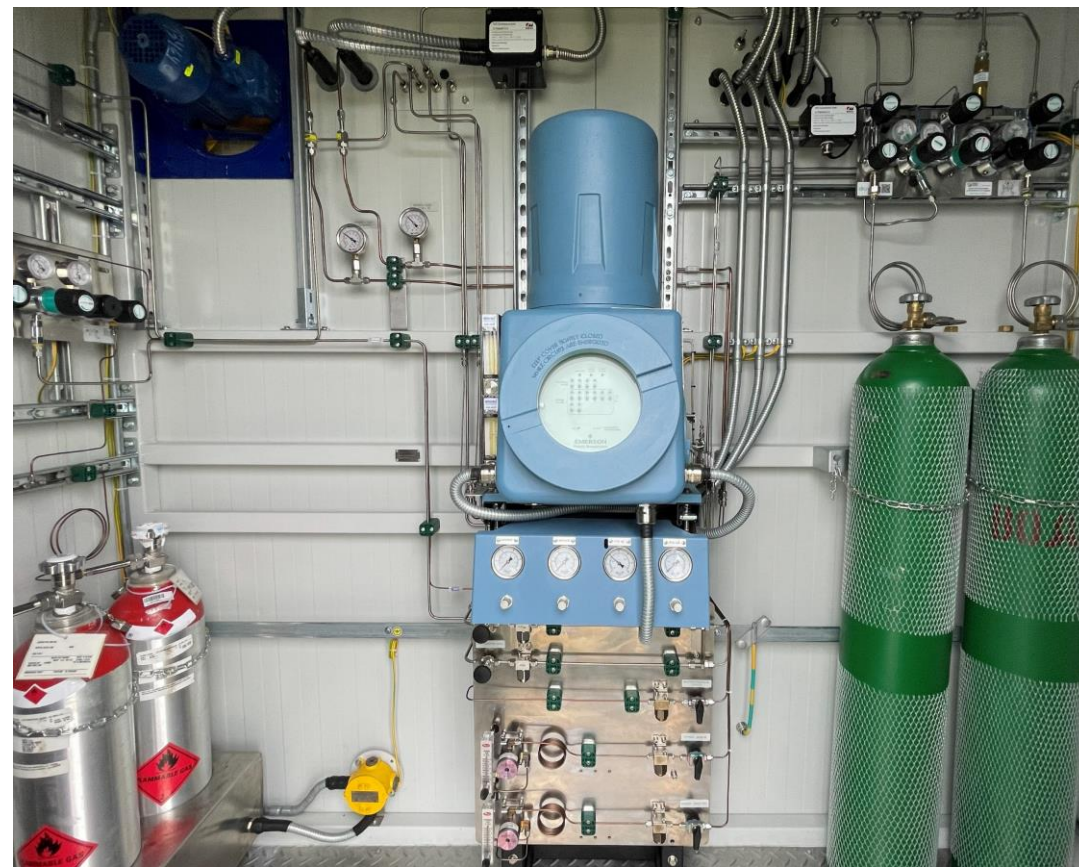
ПрАТ "Нафтогазвидобування"

Найбільша українська приватна газовидобувна компанія.

Комерційний облік визначення ФХП газу та визначення температури точки роси:



Прикордонна станція комерційного обліку природного газу Україна – ЄС



Визначення ТТР та ФХП газу на ГРС







Автономна система резервного електроживлення технологічного комплексу з часом автономної роботи до 72 годин

Повністю автономні системи керування свердловинами з використанням відновлюваних джерел енергії



Захисні шафи:



Пробовідбірні пристрої

Проектування та виготовлення блок-боксів за індивідуальними вимогами





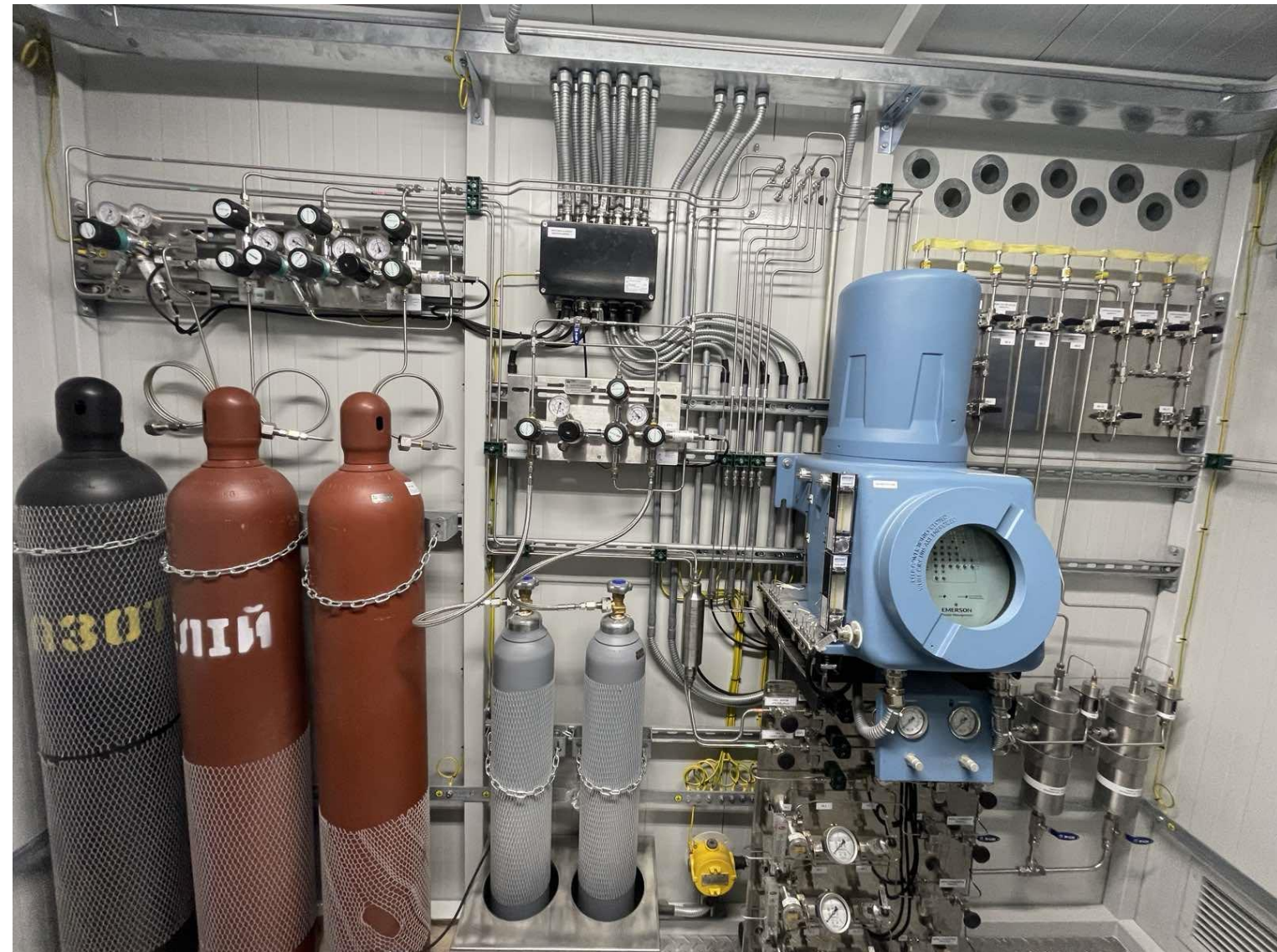
**Газові хроматографи Emerson
700XA та 700XA mFPD**





Об'єкти критичної інфраструктури





Власні розробки та виробництво



**СИСТЕМИ ВІДБОРУ ПРОБИ
ЗГІДНО ISO 10715**



СИСТЕМИ ПІДГОТОВКИ ПРОБИ



Автоматизована система контролю та моніторингу технологічних параметрів



Автономна
робота
комплексу
до 100 годин







Сервісне обслуговування та підтримка



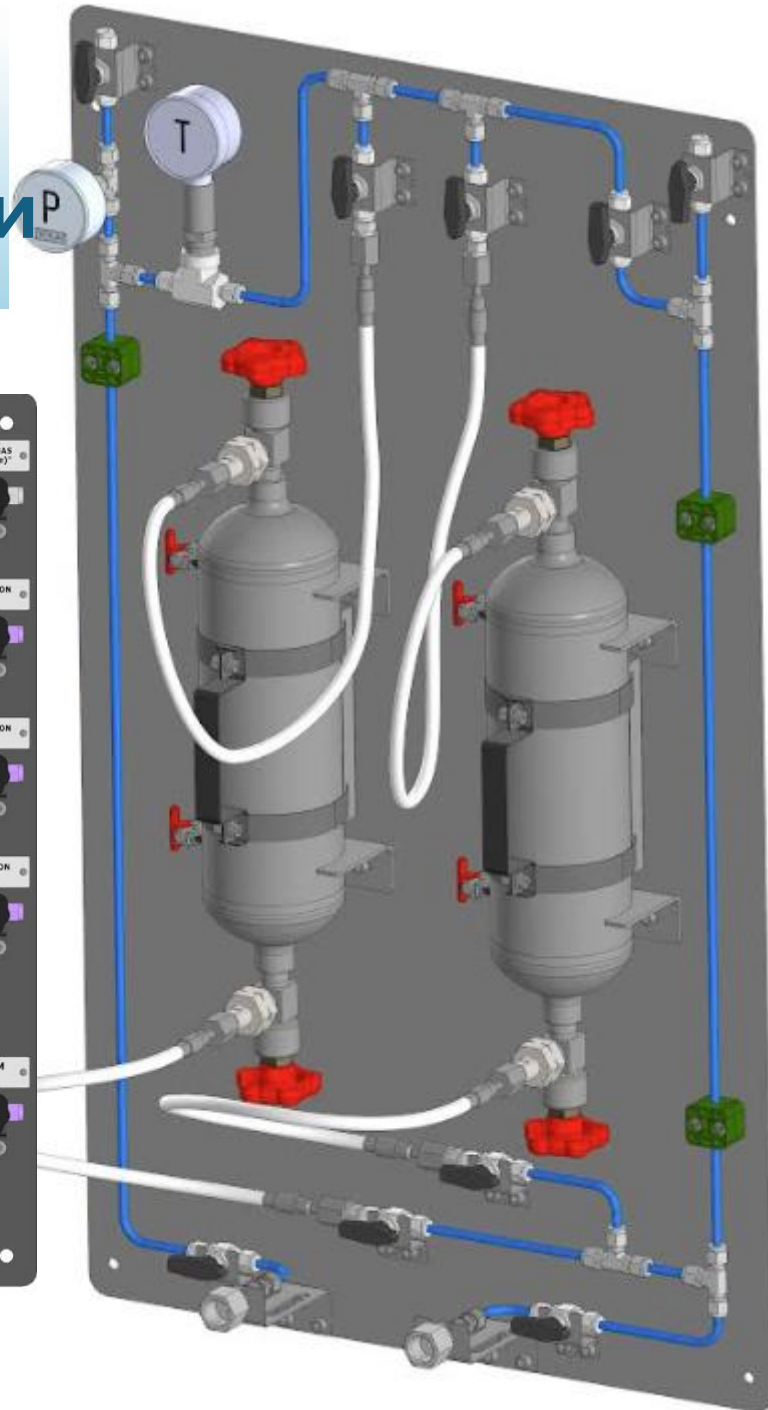
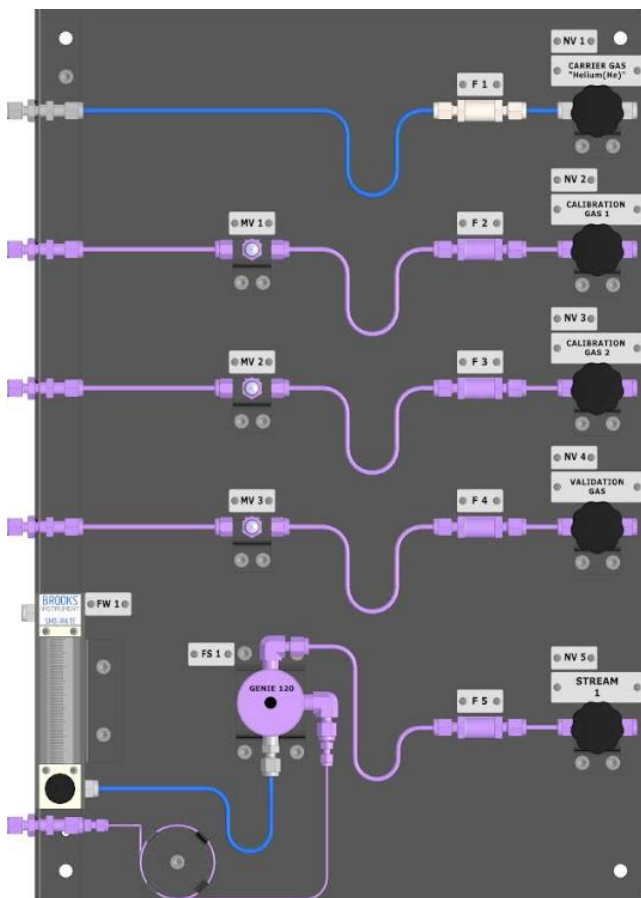
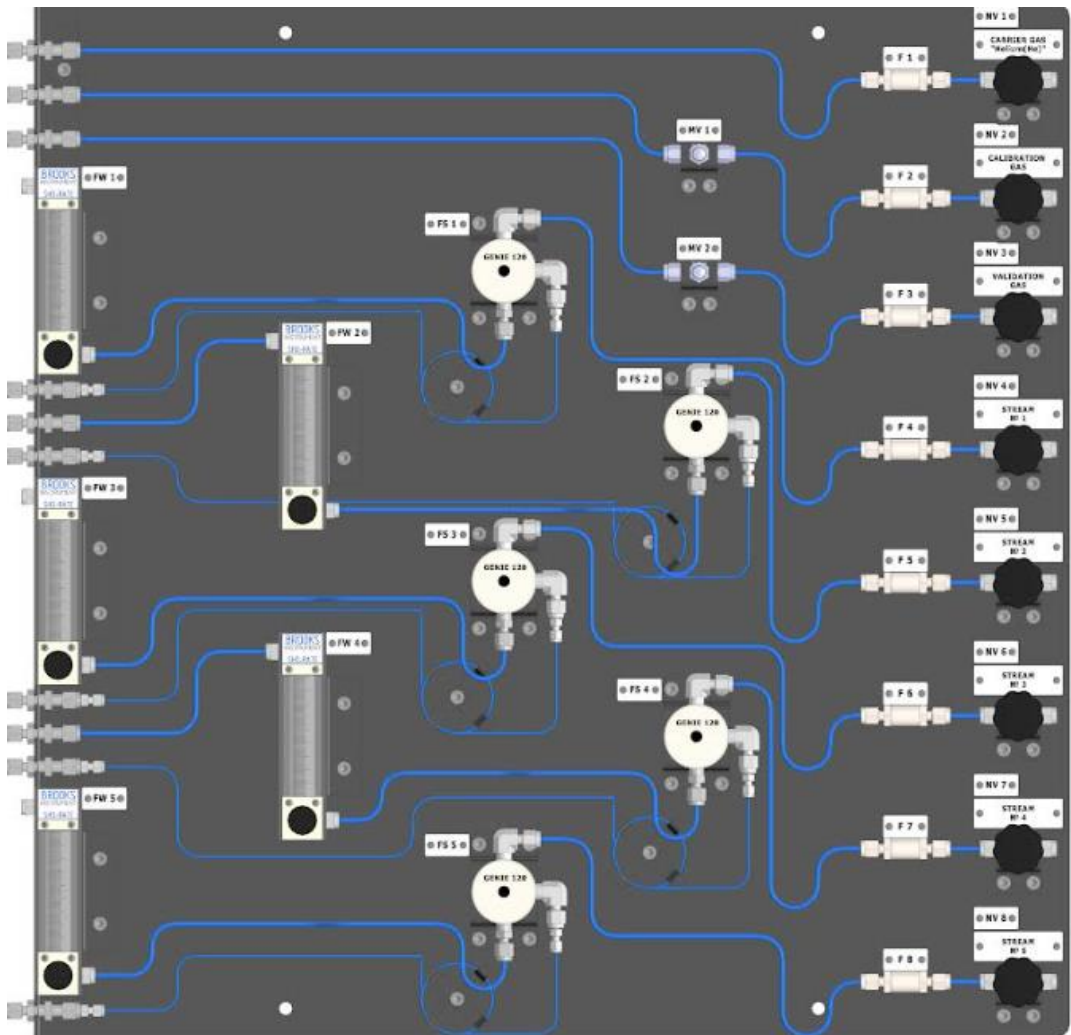
Сертифікована випробувальна лабораторія

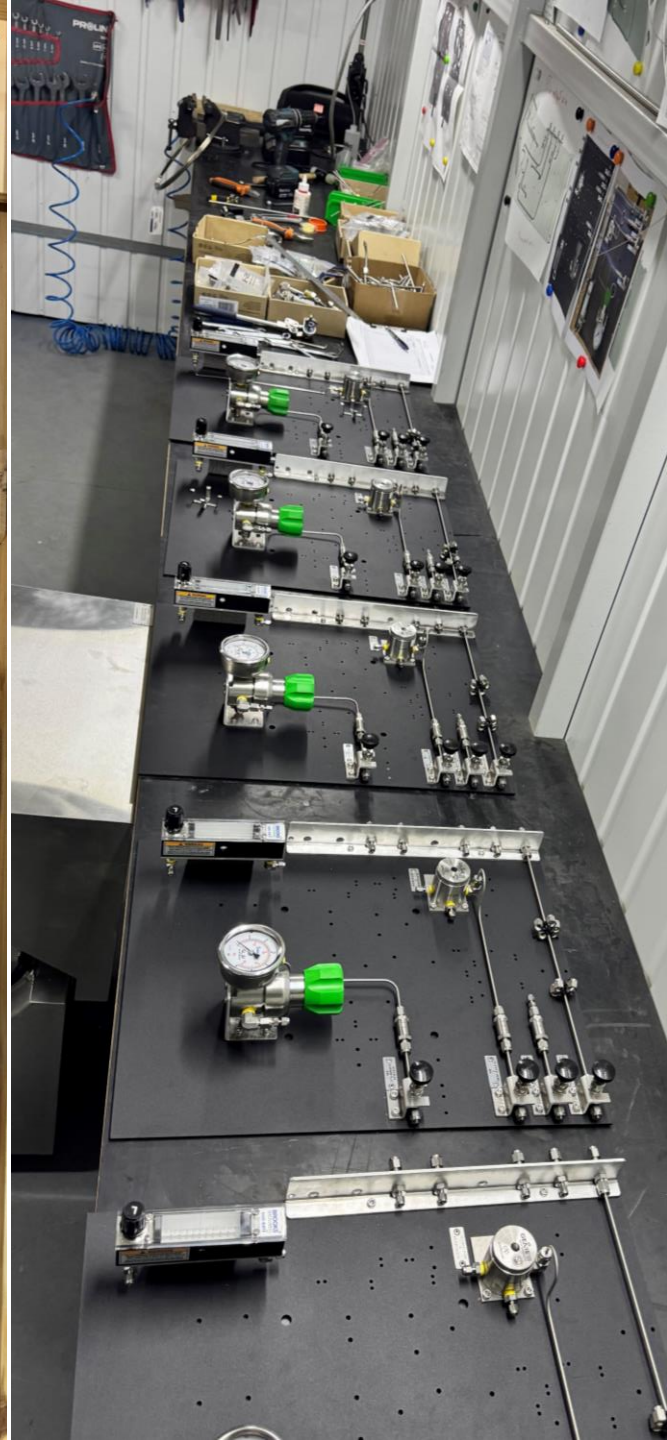
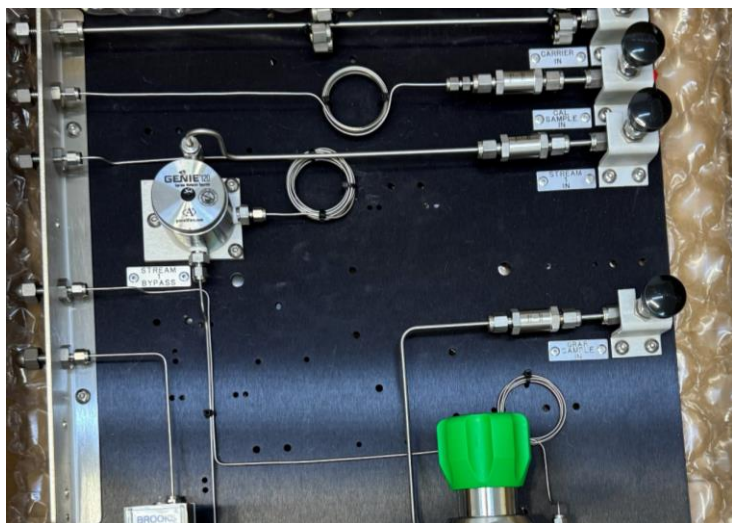


Комплексне індивідуальне рішення для підготовки проби газу та відбору проби



DESIGN OF INDIVIDUAL
TECHNICAL SOLUTIONS





Додаток 1 – Правила визначення якості газу

		Кодекс ГТС		Міненерго			
				Додаток 1_ГТС_ПСГ		Додаток 2_ГРМ_Споживачі	
Найменування показника	Позначення одиниці	Нормативне значення		Нормативне значення		Нормативне значення	
	вимірювання	Мінімальне	Максимальне	Мінімальне	Максимальне	Мінімальне	Максимальне
Теплота згоряння вища:							
за нормальних умов – температура згоряння/температура вимірювання: 25°C/0°C, тиск 1,01325 бар	кВт·год/м ³	10,80	11,42	10,23	13,26	10,23	13,26
за стандартних умов – температура згоряння/температура вимірювання: 25°C/20°C, тиск 1,01325 бар		10,06	10,64	9,53	12,35	9,53	12,35
Число Воббе вище:							
за нормальних умов – температура згоряння/температура вимірювання: 25°C/0°C, тиск 1,01325 бар	кВт·год/м ³	-	-	13,38	15,81	13,38	15,81
за стандартних умов – температура згоряння/температура вимірювання: 25°C/20°C, тиск 1,01325 бар		-	-	12,46	14,73	12,46	14,73
Відносна густина	-	-	-	0,555	0,7	0,555	0,75
Молярна частка діоксиду вуглецю	%мол	не застосовується	2	не застосовується	2,5 до 4,0 або 6,0	не застосовується	6
Молярна частка азоту	%мол	не застосовується	5	не застосовується	5,0 до 7,0	не застосовується	5,0 до 7,0
Молярна частка водню	%мол	-	-	не застосовується	2	не застосовується	2
Молярна частка кисню	%мол	не застосовується	0,2	не застосовується	0,2 або 1,0	не застосовується	0,2 до 1,0
Масова концентрація сірководню	мг/м ³	не застосовується	6	не застосовується	5 до 6,5	не застосовується	30
Масова концентрація меркаптанової сірки	мг/м ³	не застосовується	20	не застосовується	6 до 8	не застосовується	36
Масова концентрація загальної сірки	мг/м ³	-	-	не застосовується	20 до 50	не застосовується	50



TGE SYSTEM LLC |
76018 | Ivano-Frankivsk | Ukraine
T +38 (050) 787 20 45
office@tgesystem.com.ua
<http://www.tgesystem.com.ua>

**LET'S DEVELOP
AND DELIVER THE
INDUSTRIES OF
TOMORROW TOGETHER**